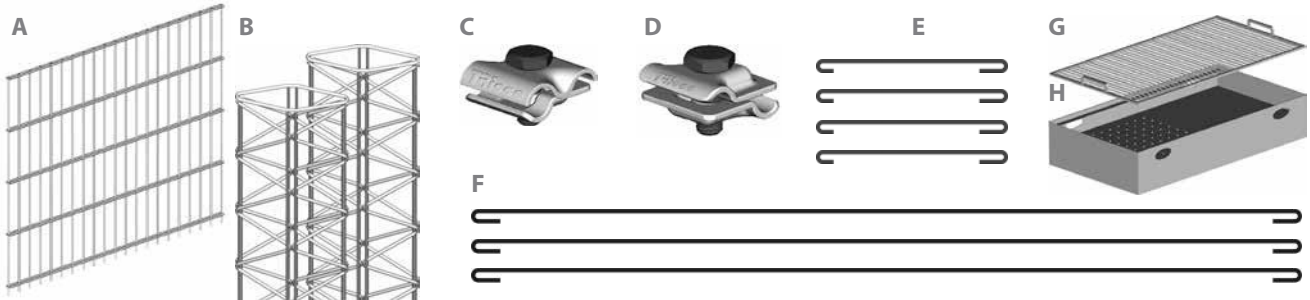


Aufbauanleitung Lifestyle Grillstation

Bitte vergewissern Sie sich vor dem Aufbau der Grillstation über die Vollständigkeit des Lieferumfangs. Die Grillstation besteht aus folgenden Einzelteilen:
8 Gittermatten h/b 80/100 cm, MW 50/200 mm (A). 4 Säulen b/l 23/110 cm (B), 9 Klemmsätze Standard (C) und

3 Klemmsätze Universal (D), jeweils à 4 Klemmen, 16 Abstandhalter V2A 23 cm (E) und 3 Abstandhalter V2A 103,5 cm (F), 1 Grillrost (G) sowie 1 Grillwanne 50/100 cm (H), jeweils in Edelstahl.
Die Gittermatten sind nach DIN EN ISO 1461 feuerver-

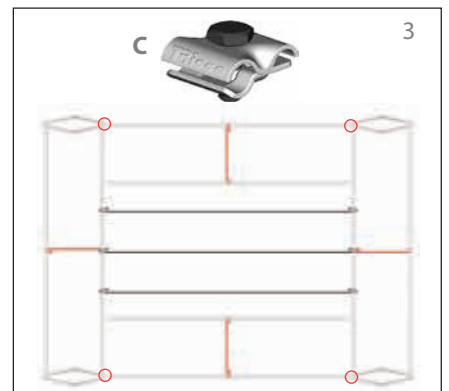
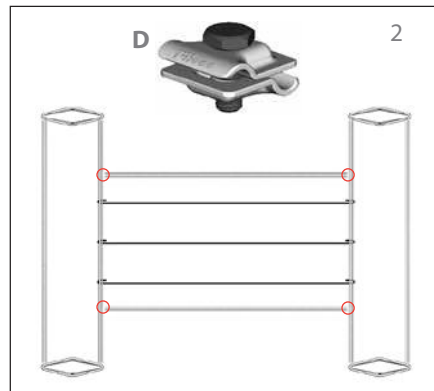
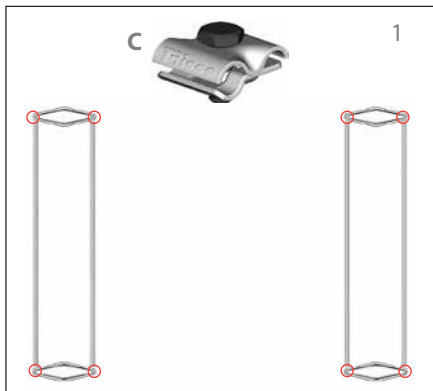
inkt. Optional sind noch Tischplatten aus Naturstein (3/50/100 cm) und dafür konzipierte Halterungen (verzinkt) gesondert erhältlich.
Benötigtes Werkzeug: 13er Steckschlüssel, Gummihammer.



Verbinden Sie jeweils 2 Gittermatten (A) mit 2 Säulen (B) oben, unten und mittig Standardklemmen (C). Die senkrecht überstehenden Stabstiftel sollten nach unten zeigen und der obere waagerechte Doppelstab der Gittermatte soll oben bündig mit der Raute der Säule abschließen.

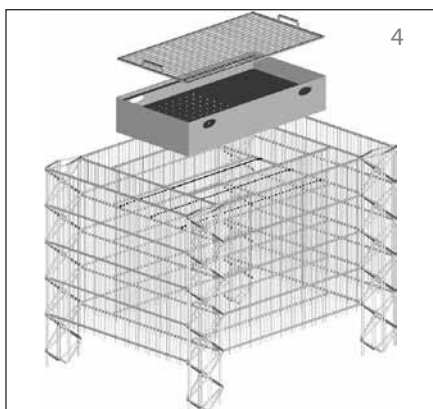
Verbinden Sie die beiden Seitenteile mit einer Gittermatte und je 3 Universalklemmen (D) am 5. Stab und hängen anschließend die 3 Abstandhalter (F) an der 2. Doppelstabreihe (waagerecht) von oben ein. Nun die 2. Gittermatte genauso einklemmen.

Die beiden übrigen Gittermatten nun jeweils ganz außen mit je 3 Standardklemmen (C) befestigen und die schmalen Abstandhalter (E), je 4 Stück pro Seite mittig über dem Doppelstab einhängen.



4 Löcher für die Säulen am vorgesehenen Standplatz ausheben, Grill platzieren und mittels Wasserwaage ausrichten. Füllmaterial mit einer Körnung von ca. 32/56 einbringen (ca. 1 to) und mittels Gummihammer (prellen) verdichten. Grillwanne und Rost einsetzen

Optional können noch Tischplatten seitlich an die Grillstation eingehängt werden. Für den Einsatz in der Gastronomie ist für die Lifestyle Grillstation eine beliebige Erweiterung je nach Bedarf möglich.



Die Lastabtragung des Füllmaterials erfolgt über den Baugrund (Bodenpressung mind. 150 kN/m²).

TRIOOO®

TRIOOO Building Systems GmbH · DiVision Garten
Ziegelbreite 6 · D-84166 Adlkofen bei Landshut
Tel. +49 (0)8707 93852-0 · Fax +49 (0)8707 93852-29
E-Mail: info@triooo.eu · Web: www.triooo.eu